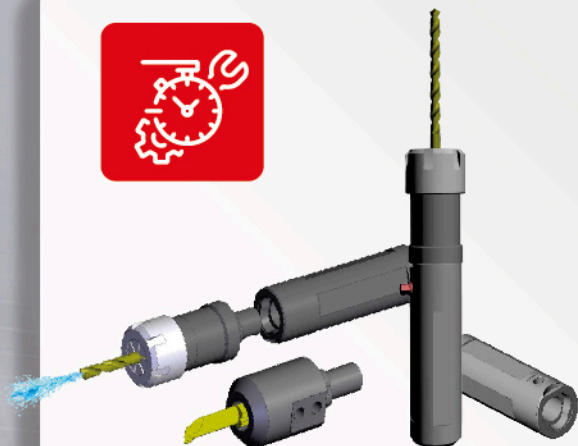


NexxQuick

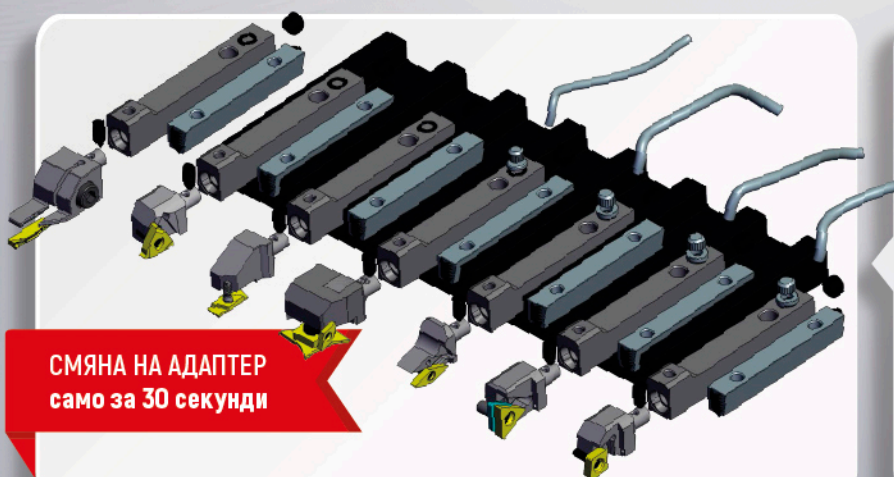
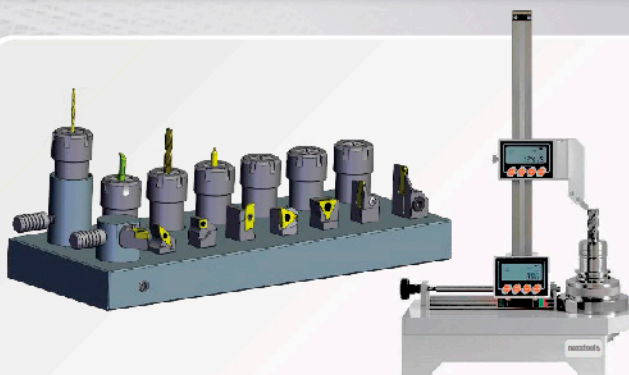
БЪРЗОСМЕННИ ДЪРЖАЧИ ЗА SWISS TYPE СТРУГОВЕ



ОСНОВНИ ПРЕДИМСТВА НА СИСТЕМА NEXXQUICK

- ▶ Прецизно позициониране на сменяемата глава
- ▶ Прецизно прилягащ, стабилен интерфейс с лицев контакт
- ▶ Висока повторяемост ± 0.01 мм
- ▶ Височината на центъра е гарантирана
- ▶ Вътрешното охлаждане е стандартно
- ▶ Предварителна настройка, извън машината
- ▶ Лесна работа (само един затягащ винт)
- ▶ Елиминира напълно настройката на дължината на инструмента вътре в машината
- ▶ Възможност за смяна на инструмента от нискоквалифицирани оператори

ПРЕСЕТЪР + ПЛОТ
С ГОТОВИ ЗА СМЯНА АДАПТЕРИ ▶



СМЯНА НА АДАПТЕР
само за 30 секунди

ИЗРАБОТЕНИ ОТ СПЕЦИАЛНА ШВЕДСКА ВИСОКОЛЕГИРАНА СТОМАНА

- ▶ Без умора на материала
- ▶ Отлична еластичност и здравина
- ▶ Износоустойчива
- ▶ Неръждаема
- ▶ С допълнително керамично силно износоустойчиво покритие


NEXXTOOLS
Tooling Technology

Bulgaria, 5300-Gabrovo, 129 Orlovska str.
Phone: + 359 884 855 779, Email: nexxtools@abv.bg
www.nexxtools.com